



SüdwestLink

Das vernetzte Amateurfunk Relais-Stellen Netz im
Südwesten

Autor: Rolf Behnke DK4XI 2018



SüdwestLink

Der Relaisverbund –**SüdwestLink**– ist ein Zusammenschluss einiger Funkamateure aus der Südwest Pfalz und Saar, Distrikte K und Q.

Analoge Relais und OV Frequenzen werden ruhiger und verwaisen immer mehr, daher haben sich ein paar Funkamateure aus der Südwest Pfalz ihre Gedanken gemacht, wie man mehr Aktivität auf die QRG's bekommt.

Bei Digital Voice (D-Star, DMR, C4FM ..) gibt es sogenannte DCS Räume (Reflektoren), über diese Räume sind die Relais miteinander verbunden, somit ist immer ein QSO über die „Räume“ möglich.

Analog kann man zb. mittels Echolink, Analoge Relais und Simplex Einstiege verbinden. Da eine Echolink Verbindung die Relais auf Dauer etwas einschränkt, gehen wir einen Schritt weiter und verbinden uns direkt über VoIP mit Hilfe der SvxReflector welche seit 11/2017 Bestandteil der SVXLINK Software ist.

Jeder Sysop eines Relais / Simplex Einstieges (Hotspot) ist herzlich dazu eingeladen, Teil des Relais Verbundes –**SüdwestLink**– zu werden und aktiv im Verbund mit zu funken.

Unser Ziel ist es, wieder mehr Bewegung auf unsere Amateurfunkbänder zu bringen, mit wenig Aufwand an Technik und Strombedarf kann man das System unterhalten.

Der Relaisverbund -**SüdwestLink**- ist im Aufbau begriffen.

Das Relais DB0ZT, Zweibrücken (nicht im SüdwestLink) wird in diesem Zuge auf DMR-Brandmeister umgestellt.

Dadurch wird auch der Digitalfunkbetrieb in DMR weiterhin möglich sein. APRS ist durch den APRS Digi DB0NRP gewährleistet.

Alle Standorte bleiben in ihrer Nutzung des eigenen Echolinkzuganges erhalten. Eine Trennung vom Relaisverbund ist ebenso per DTMF lokal möglich.

Per HF oder Internet Einsteigen

Es ist möglich bei jeden Teilnehmenden Relais / Hotspot (Simplexlink) im Relaisverbund des –**SüdwestLink**– mitzureden, mit Funk und via Echolink in den Verbund sich einzuwählen ist ebenso möglich.

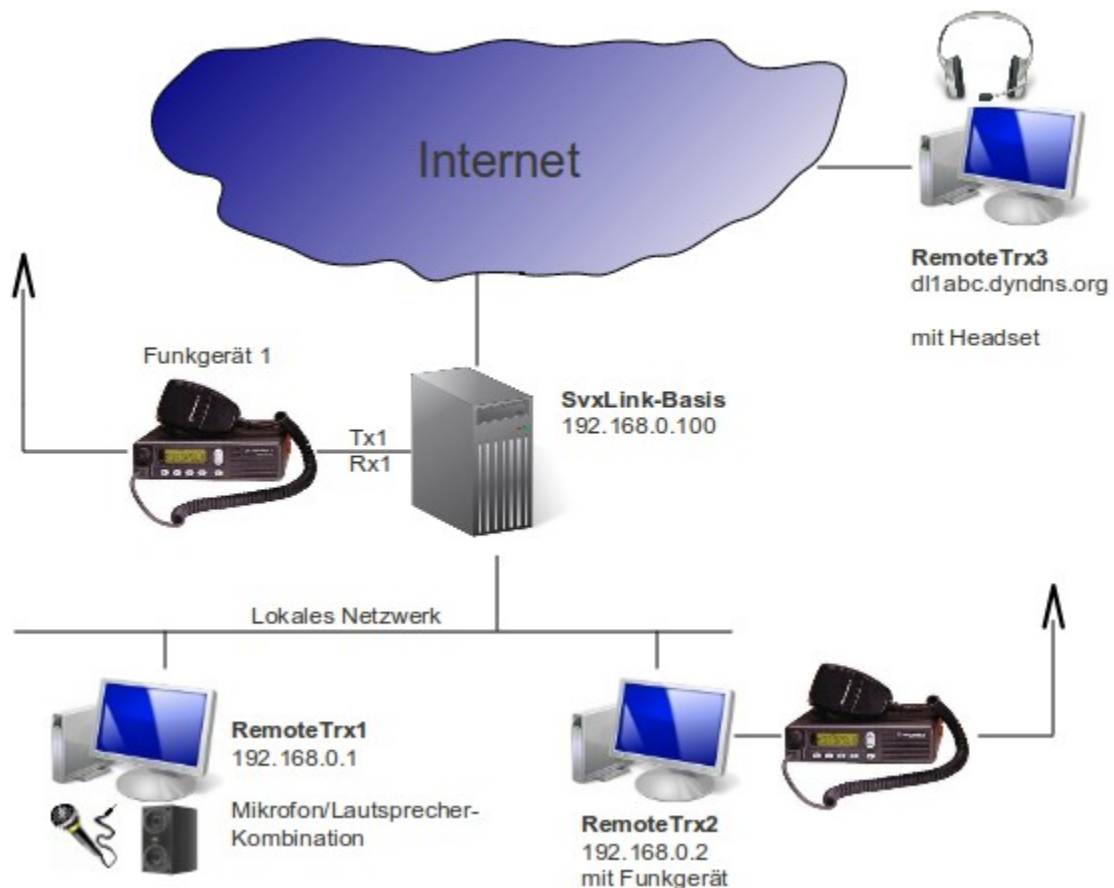


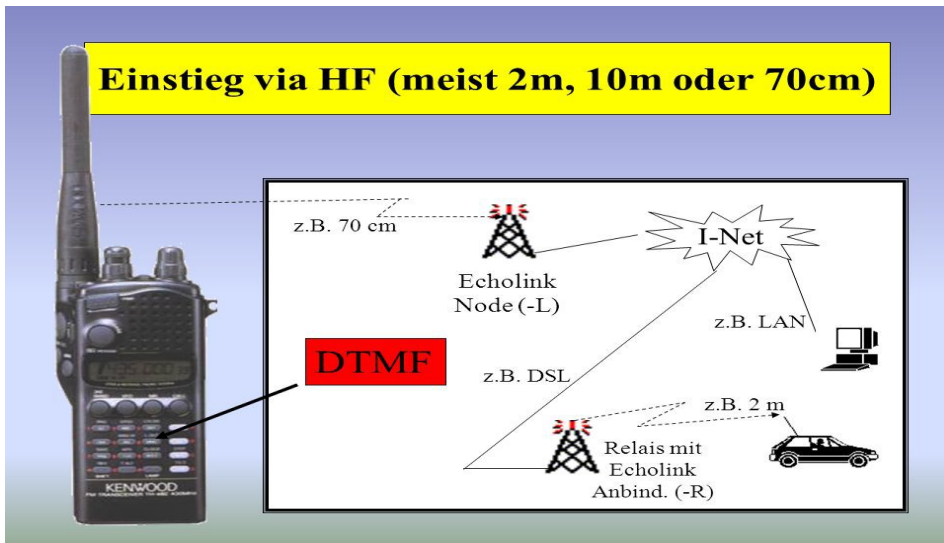
Bild:Echolink

Nutzung des Relais Verbundes

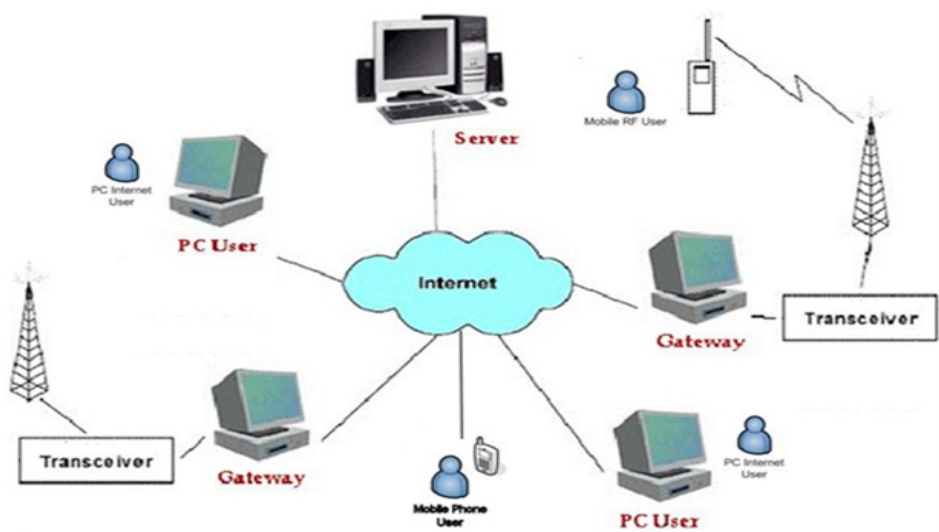
Die Nutzung der Verlinkung ist eigentlich unspektakulär.

Da die Relais über den **Südwest-Link** dauerhaft zusammen geschaltet sind, braucht man auf dem jeweiligen Einstiegsrelais nur die Sendetaste drücken und CQ rufen alle angeschlossenen Relais werden zeitgleich aufgetastet. Bitte CTCSS Ton einstellen. Siehe Relais-Liste.

Betriebsarten, Geräte zur Nutzung des SüdwestLinks



Handfunkgeräte und Mobilfunkgeräte VHF und UHF Bild:Echolink



PC, Tablet und sehr gut Smartphone (Echolink Android) Bild:Echolink



Neu: WLAN,UMTS Funk mit Fahrzeugstationen INRICO (Android
<http://db0fts.de/?p=535> Bild: DO1DRZ

Die Verlinkung erfolgt nicht mittels Echolink, zum Einsatz kommt die Erweiterung SvxBServer welche noch kein Bestandteil der Echolinksoftware SvxBLink i

Es gibt an jedem Standort die Möglichkeit Echolink zu nutzen, mittels Eingabe einer Nodenummer kann jedes Relais Weltweit angewählt werden, hierbei können alle Relais im Verbund mithören.

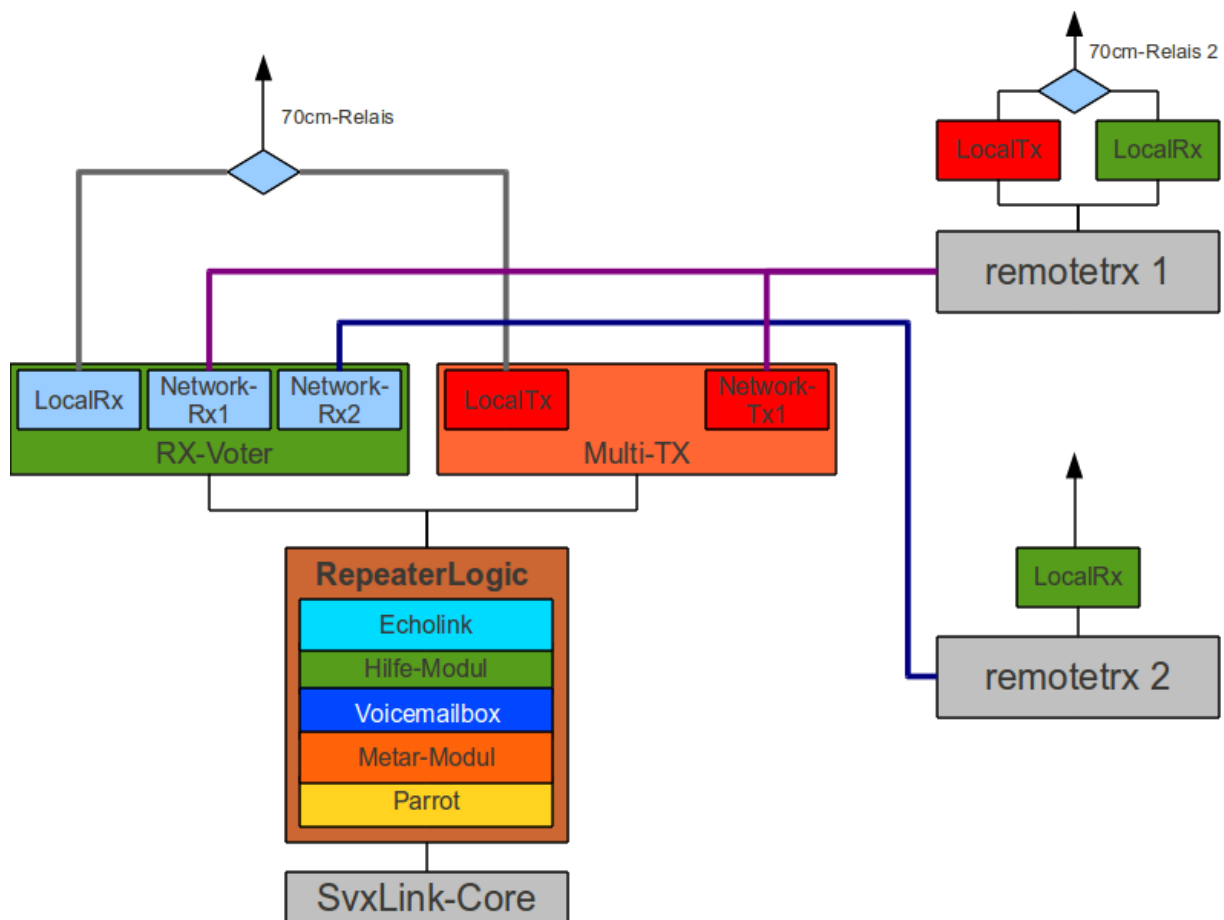


Bild: SvxBLink

Es ist möglich, das Relais lokal vom Verbund zu trennen, somit sind Private Gespräche Lokal möglich

Die dazu benötigte DTMF Kombination ist beim Sysop des jeweiligen Relais zu erfragen.

Folgende DTMF Komandos sind bei SvxLink Relais möglich (Abweichung möglich)

*#	Abfrage Status Relais Call + Uhrzeit
0#	Hilfe aufrufen
1#	Einschalten des Papageien (Echo Funktion)
2#	Einschalten des Echolink
1# Zeigt alle Verbundenen Stationen 2# Ausgabe der Nodenummer 31 Verbindung mit einen zufällig gewählten Link # oder Repeater 32 Verbindung mit einer zufälligen Konferenz # 4# mit der Station wiederverbinden, die zuletzt getrennt wurde 50 nur Rx Modus deaktivieren # 51 nur Rx Modus aktivieren #	

Bild:SvxKink <http://db0fts.de>

Weitere Kurzbefehle sind möglich (Echolink Kurzwahl)

Angebundene Relais und Simplexeinstiege haben gleiche Kurzwahlfunktionen.

Stationen die im Südwest-Link angebunden sind, können nicht über Kurzwahl angewählt werden

Wichtiger Hinweis:

!!! Relais die über den RelaisVerbund (–SüdwestLink–) verbunden sind, dürfen NICHT über Echolink zusätzlich verbunden werden. Es kommt zu Rückkopplungen!!! LOOP

Es ist an einigen Relais im Verbund die Echolink Verbindung zu anderen Relais im Verbund gesperrt.

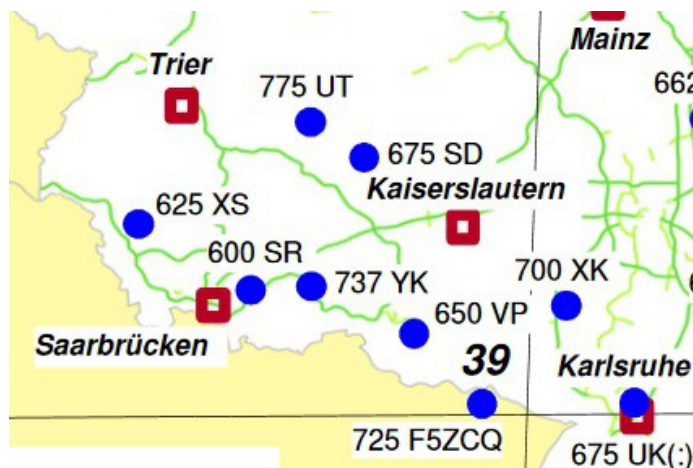
Aktueller geplanter Relais Zusammenschluss:

DB0NRP	Stadtrelais Zweibr. -7,6 438.7875Mhz /431.1875Mhz	CTCSS 100
DB0BLK	Einöd/Homburg -7,6 438.575Mhz / 430,975Mhz	CTCSS
DO0YF	Lautzkirchen/Bliesk. -7,6 439.350Mhz / 431.750Mhz	CTCSS
DB0VP	Pirmasens 2m -0,6 145.650Mhz / 145.050Mhz	CTCSS 67
DB0XIT	Göttelborn/Quierschied -0/ 145.2875Mhz	CTCSS 131,8

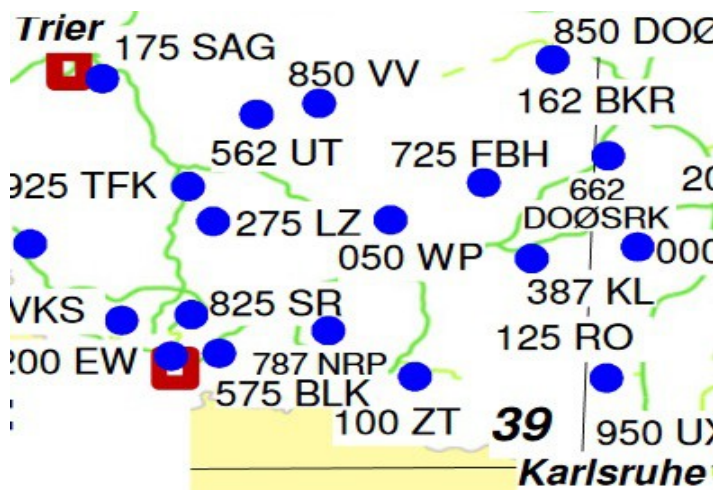
Wir sind für weitere Relais oder Links offen!!

Möglich sind auch SüdwestLinks-Hotspots (E-Link Gateways Simplex 2m oder 70cm

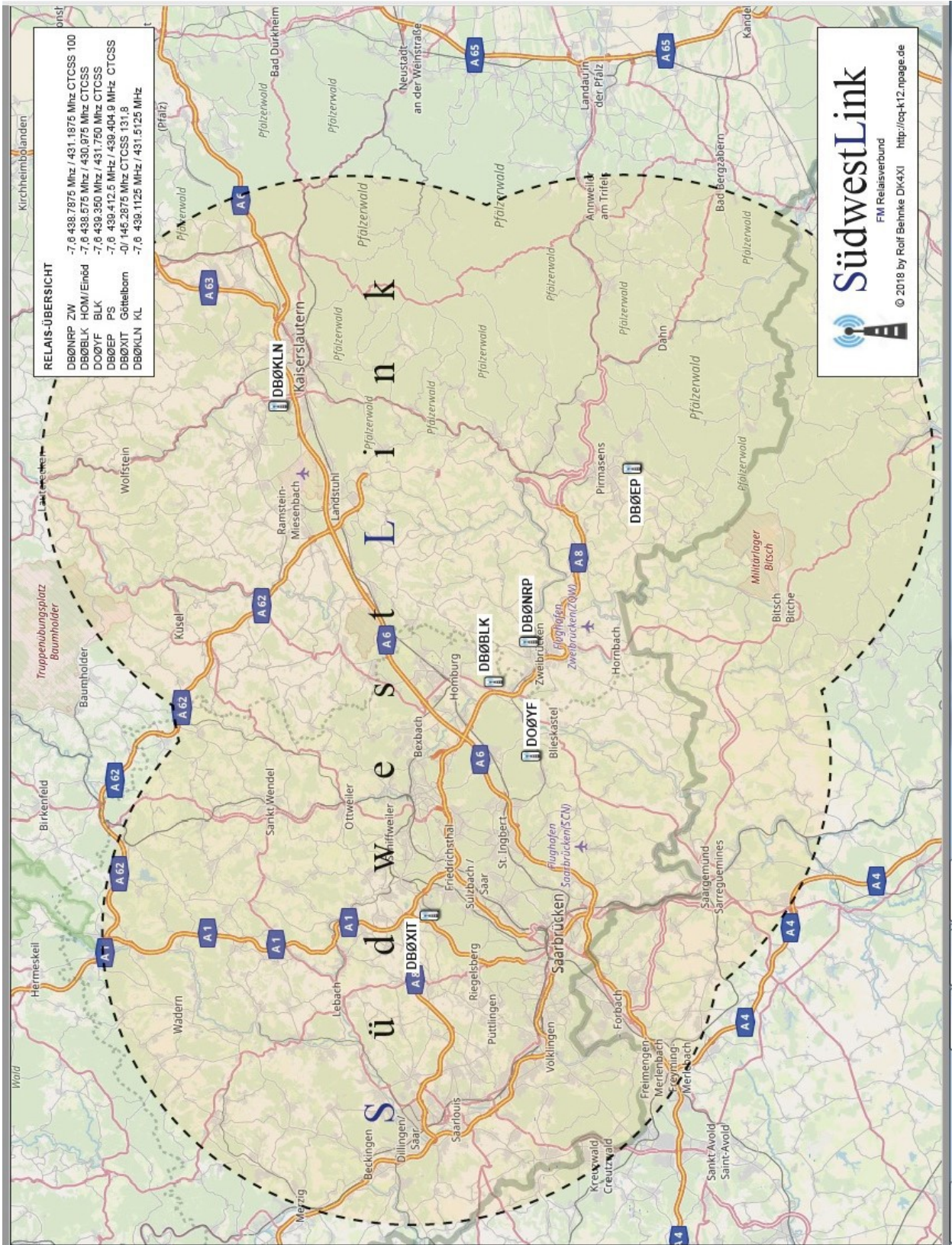
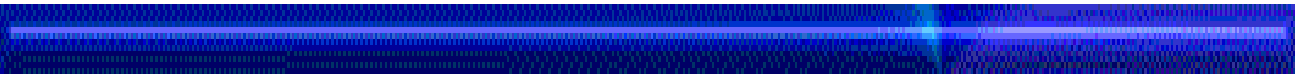
anzubinden an das Netz. <http://www.i57.de/relais/ems-hotspots/>



2m Standorte



70cm Standorte



Beispiel der Reichweite des Relaisnetzes

Impressum:

Stand März 2018

Rolf Behnke DK4XI

Am Gimpelwald 1

D 66500 Hornbach

rolfbehnke@t-online.de

www.campertrack.org

Alle Rechte liegen bei dem Autor und bei den anderen Autoren der Artikel und Bilder

Die Unterlage darf für Amateurfunkzwecke im Moment nur intern benutzt werden!!

Siehe auch Bücherreihe: Amateurfunk im Wohnmobil www.campertrack.org

Hier: http://www.campertrack.org/info_camper/index.php?DARN_Digi_Afu_Net

Links:

Die offizielle Benutzer-Website von SvxBlink

https://svxlink.de/?page_id=13

SüdwestLink Hotspot Beispiel <http://www.i57.de/relais/ems-hotspots/>

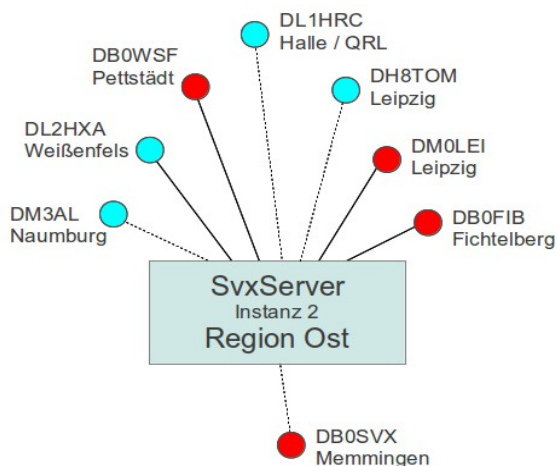
Relaisverbund: Beispiele

http://db0fts.de/?page_id=93

<https://svxlink.de/?p=2657>

<https://www.darc.de/der-club/distrikte/e/ortsverbaende/30/relaisfunkstelle-dboehew/>

<https://www.darc.de/der-club/distrikte/e/ortsverbaende/30/relaisfunkstelle-dboehew/#c204564>



Bilder: SVXLink Quellen

